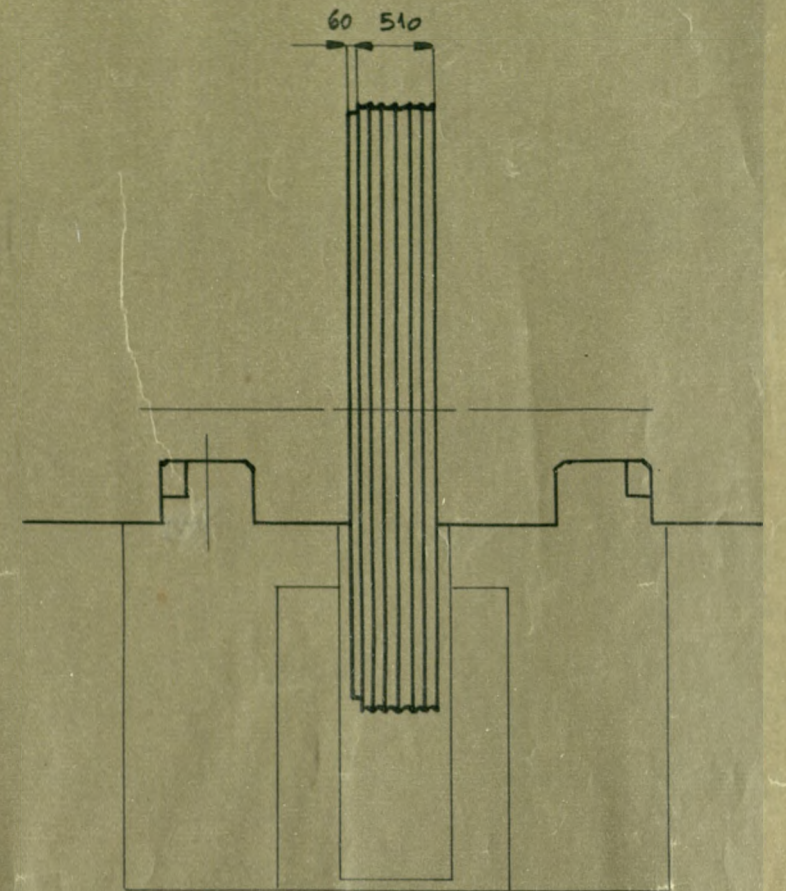
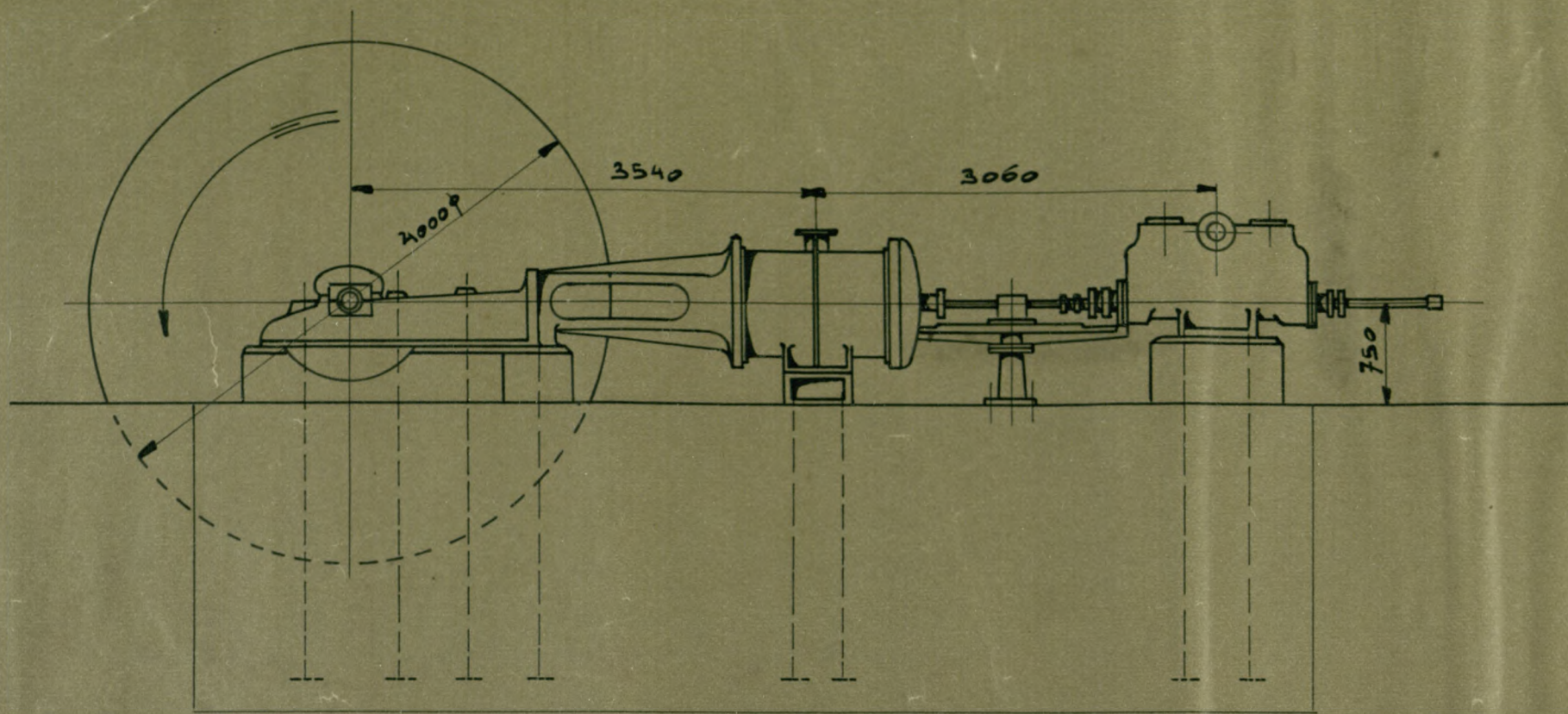


Logotyp 	Nazwa instytucji Muzeum Ustrońskie	
Tytuł jednostki / publikacji / fotografii Verbunddampfmaschine von 150 PS Leistung (Złożony silnik parowy o mocy 150 KM)		
Ilość stron oryginału 1	Ilość skanów 1	Liczba plików publikacji 1
Autor nieznany	Wydawnictwo / zakład fotograficzny rysunek odręczny	Skan okładki
Miejsce wydania Ustroń	Rok wydania / Data powstania lata 20. XX w.	
Sygnatura ---	Rodzaj zasobu (np. zdjęcie, czasopismo itp.) schemat urządzenia	
Wymiary (wys x szer) 34x46,5 cm	Stan zachowania ---	Charakterystyka skanowanego obiektu Plan instalacji maszyny parowej w Fabryce Śrub i Wyrobów Kutych Brevillier – Urban w Ustroniu.
Hasła przedmiotowe (okres historyczny, postacie, miejsce) Lata 20. XX w., Śląsk Cieszyński, Ustroń, Fabryka Śrub i Wyrobów Kutych Brevillier – Urban,		
Hasła tematyczne (np. miasto, przemysł, kuźnia, letnicy itp.) Ustroński przemysł, ustrońska Kuźnia pod zarządem firmy Brevillier – Urban, instalacja maszyny parowej w firmie Brevillier – Urban, napęd parowy w firmie Brevillier Urban		
Prawa autorskie ---		



Verbinddampfmaschine von 150 PS Leistung

mit Kondensation.

Hochdruckzylinder 400 φ mit Radonovnik - Ventilsteinigung

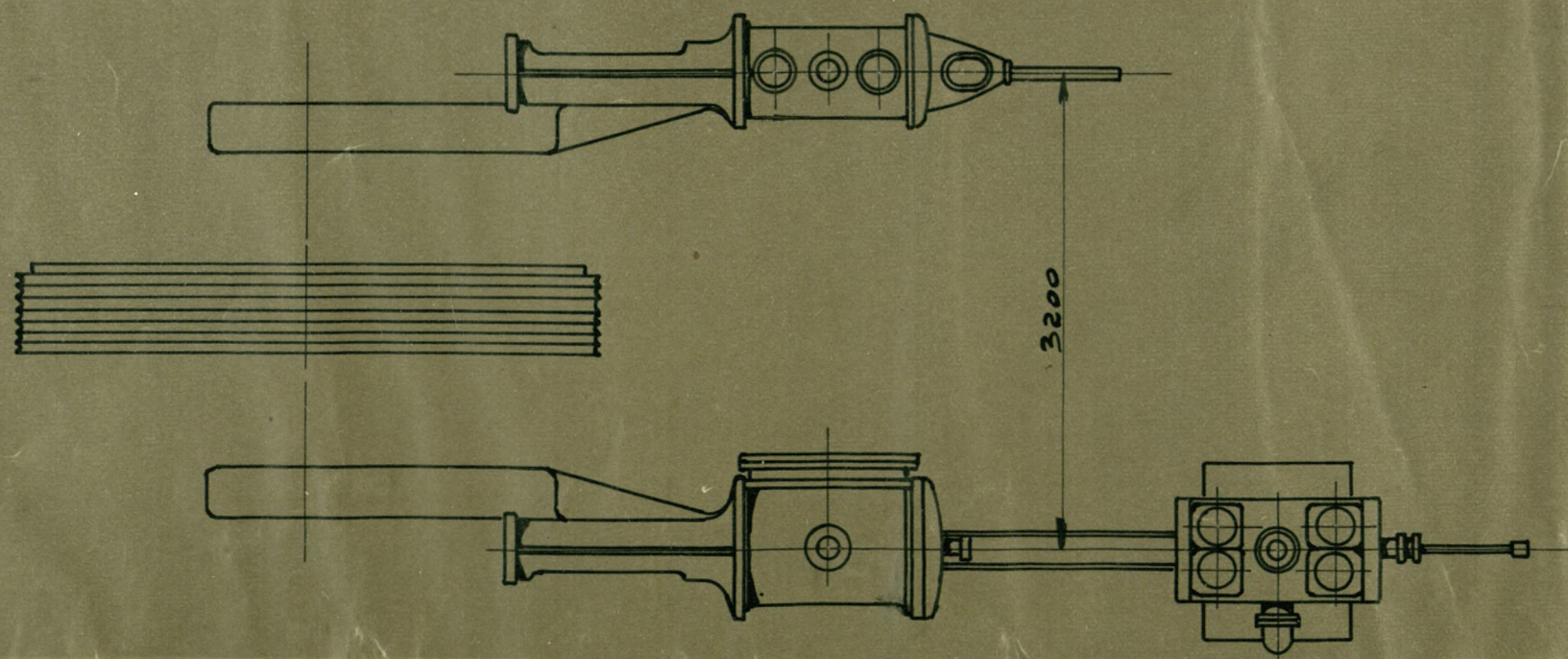
Niederdruckzylinder 600 φ mit Doppelschichtensteinigung (Lager)

Hub 200 mm, 70 Umdrehungen i. J. Min.

Schwungrad als Leitscheibe mit 7 Rippen und Zahnkranz f. Antriebswelle.

Betriebsdruck 7 + 9 Atm.

Einströmwasser ca 3200 l pro Minute.



1:50.

570