
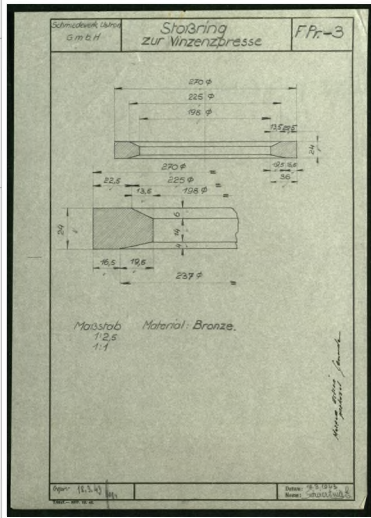
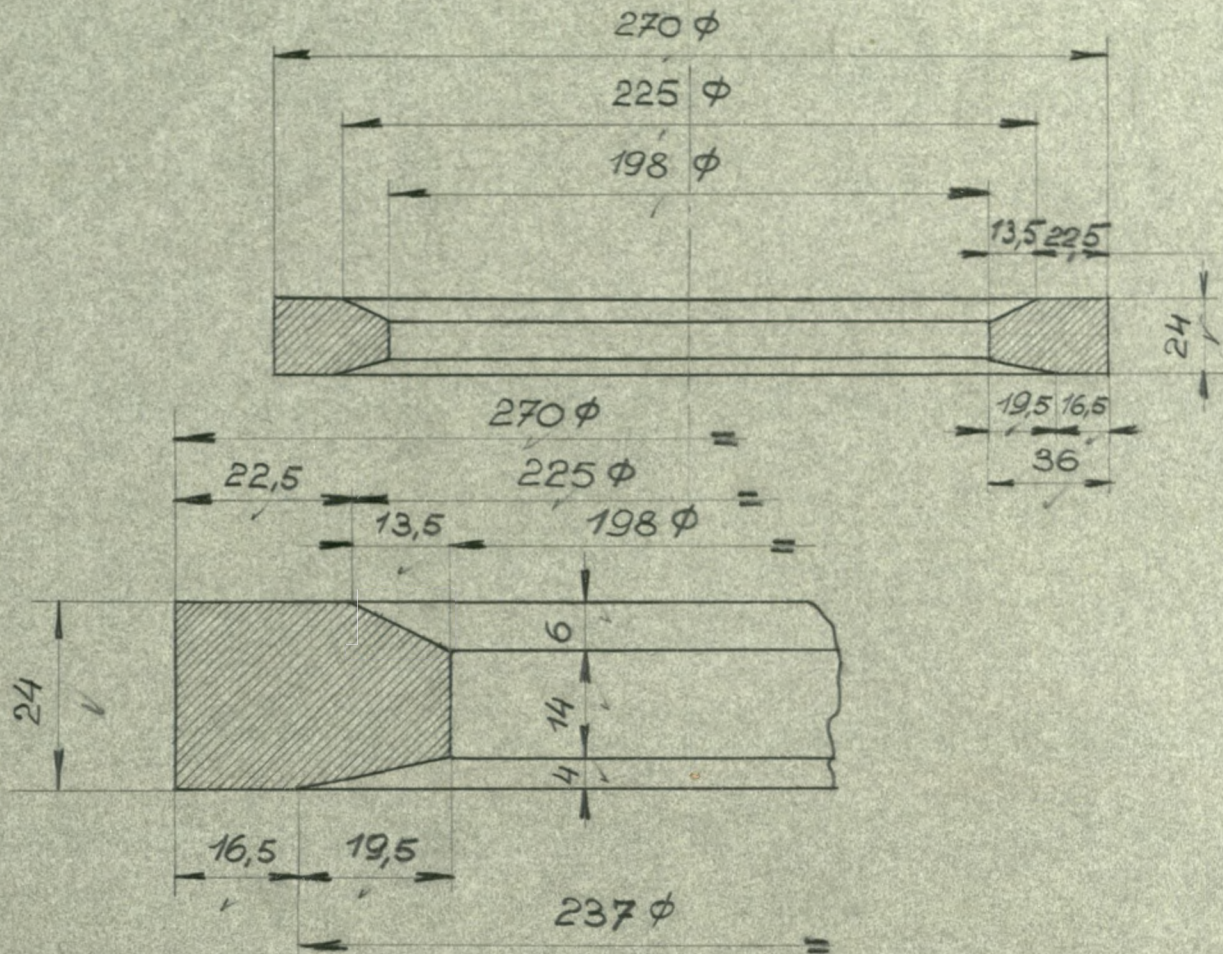


<p>Logotyp</p> 	<p>Nazwa instytucji</p> <p>Muzeum Ustrońskie</p>	
<p>Tytuł jednostki / publikacji / fotografii Stößring zur Vinzenzpresse (Pierścień z brązu do prasy Vinzenz)</p>		
<p>Ilość stron oryginału 1</p>	<p>Ilość skanów 1</p>	<p>Liczba plików publikacji 1</p>
<p>Autor E. Sztwiertnia</p>	<p>Wydawnictwo / zakład fotograficzny rysunek odręczny</p>	<p>Skan okładki</p>
<p>Miejsce wydania Ustroń</p>	<p>Rok wydania / Data powstania 1943</p>	
<p>Sygnatura ---</p>	<p>Rodzaj zasobu (np. zdjęcie, czasopismo itp.) schemat elementu urządzenia</p>	
<p>Wymiary (wys x szer) 29,5x20,5 cm</p>	<p>Stan zachowania ---</p>	<p>Charakterystyka skanowanego obiektu</p>
<p>Hasła przedmiotowe (okres historyczny, postacie, miejsce) Lata 40. XX w., Śląsk Cieszyński, Ustroń, Schmiedewerk Ustroń GmbH</p>		 <p>Schemat pierścienia z brązu do prasy pracującej w ustrońskiej Kuźni pod zarządkiem Volkswagena podczas II wojny światowej.</p>
<p>Hasła tematyczne (np. miasto, przemysł, kuźnia, letnicy itp.) Ustroński przemysł, ustrońska Kuźnia podczas II wojny światowej, Kuźnia pod zarządkiem Volkswagena, produkcja elementów maszyn i urządzeń w Kuźni pod zarządkiem Volkswagena</p>		
<p>Prawa autorskie ---</p>		

Schmiedewerk Ustron
G.m.b.H

Stoßring zur Vinzenzpresse

F.Pr.-3



Maßstab
1:2,5
1:1

Material: Bronze.

*Ustron Ustron
Ustron Ustron*

Gepr. 18.3.43

Datum: 18.3.1943
Name: *Schwertnick*